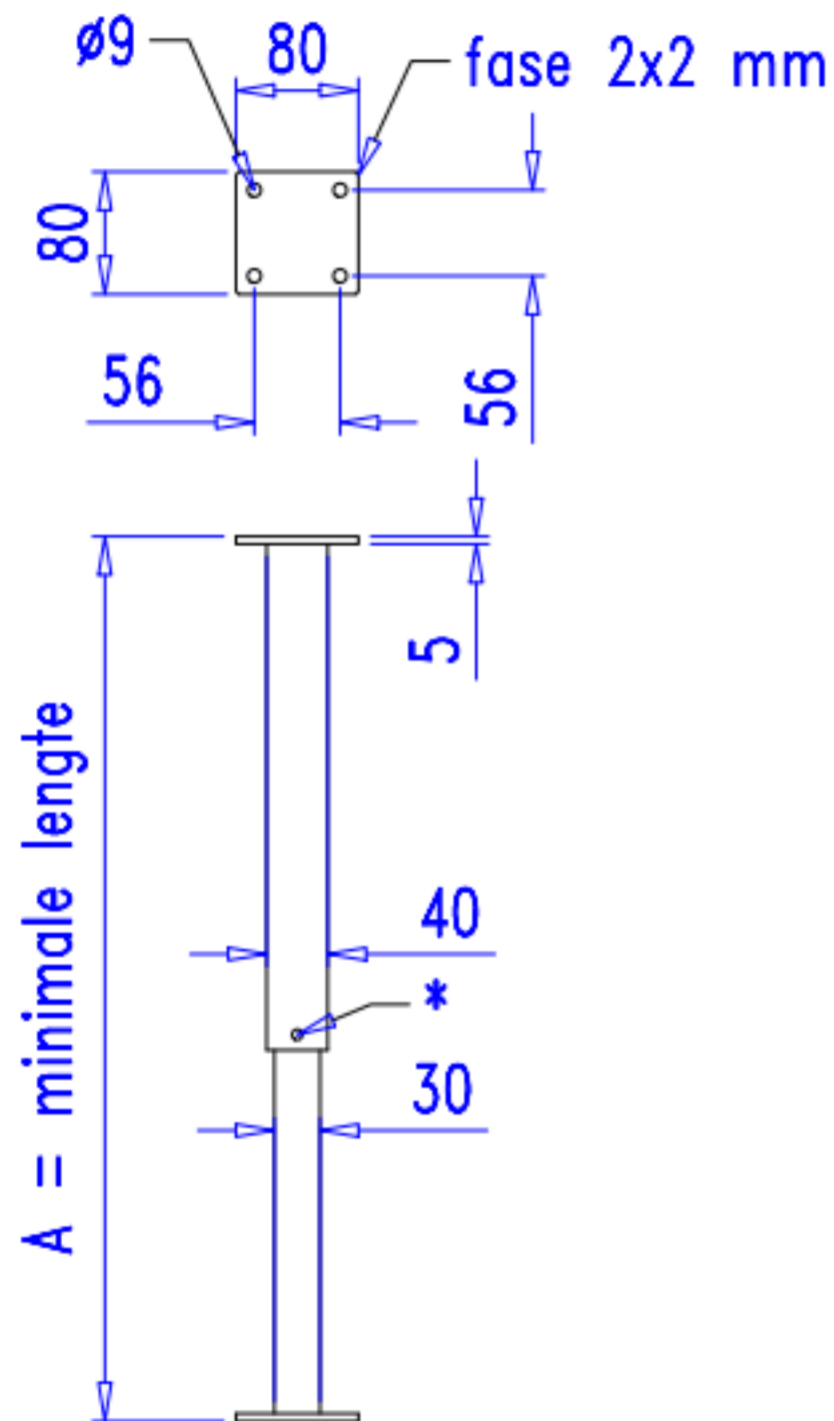


## Schets 0014.A Verstelbare aluminium poot

### Schets



### MAATBEPALING

Als A de minimale hoogte is, dan geldt:

- maximale hoogte =  $(2 \times A) - 180$  mm
- Beide buislengten =  $A - 25$  mm

### MONTAGE

- Koker 40x40 aan de bovenzijde plaatsen om het inlopen van water te voorkomen.
- Als de onderste voetplaat in de dekvloer wordt ingestort, vergeet dan niet de andere helft erop te schuiven alvorens de set te plaatsen. Achteraf is dat onmogelijk!
- Bij \* doorboren en fixeren met zelfgeborgende moerbout M8.

1. Maat A als aangegeven in offerte, bevestiging en/of productie-order.
2. Vergaardigd uit aluminium koker 40x40x4 / 30x30x4 en strip 80x5 mm.
3. Alle naden doorgelast.
4. Gemoffeld in de kastkleur, tenzij anders aangegeven.



**Eenheden** mm  
**Schaal** (A4)  
**Datum** 11-01-01

**omschrijving**  
 Verstelbaar aluminium poot

**Tekening Blad Versie**  
 Schets0014A

**Getekend door** JES  
**Contactpersoon verkoopafdeling** -