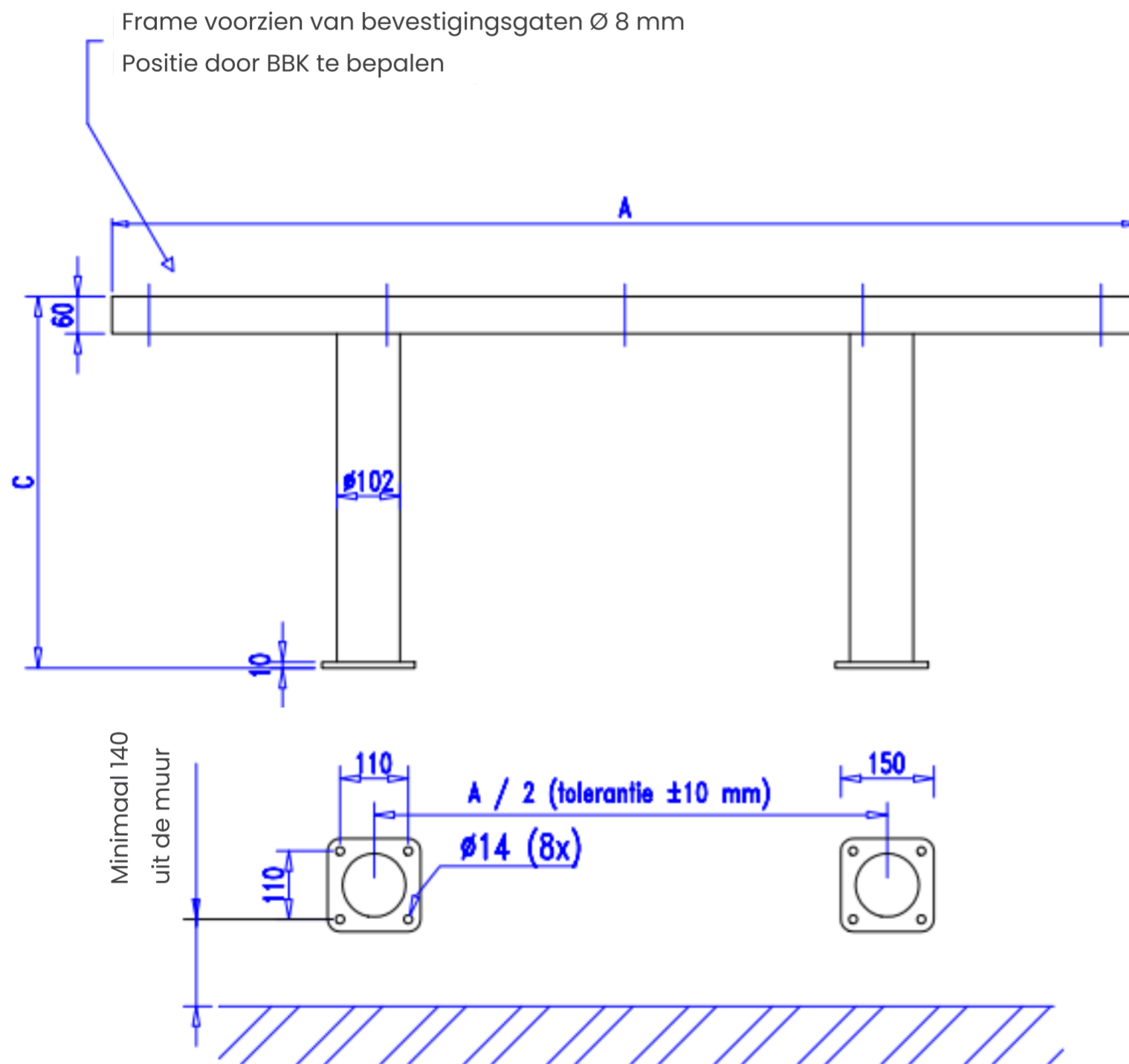


Schets 0032.C Stalen kolommen (diameter 102 mm) frame - optie verzinken

Schets



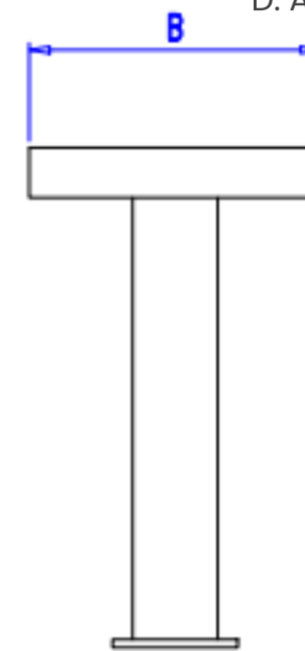
RICHTLIJNEN VOOR DE MAATBEPALING

A: (Breedte kastenset) - 40 [mm] [max 2400 mm]

B: (diepte kastenset) - 40 [mm]

C: Afhankelijk van sethoogte [mm]

D: Aantal kolommen 1 of 2



LET OP!

DIT TYPE FRAME MAG NOOIT ALS ENIGE ONDERSTEUNING WORDEN TOEGEPAST. DE KASTENSET MOET OOK OP EEN ANDER WIJZE TEGEN OMSTOTEN ZIJN GEBORGD.

DOOR BBK IN TE VULLEN

Aantal vakken = x Kastbreedte (per vak) = mm

1. Maten A t/m D aangeven in offerte, bevestiging en/of productie-order.
2. Vervaardigd uit stalen koker 60x40x2 en buis $\varnothing 101,6$ mm.
3. Gemoffeld in de kastkleur, tenzij anders aangegeven.



Eenheden mm

Schaal (A4)

Datum 17-02-14

omschrijving
Stalen kolommenframe

Tekening Blad Versie
Schets0032C

Getekend door JES/RPJ
 Contactpersoon verkoopafdeling -