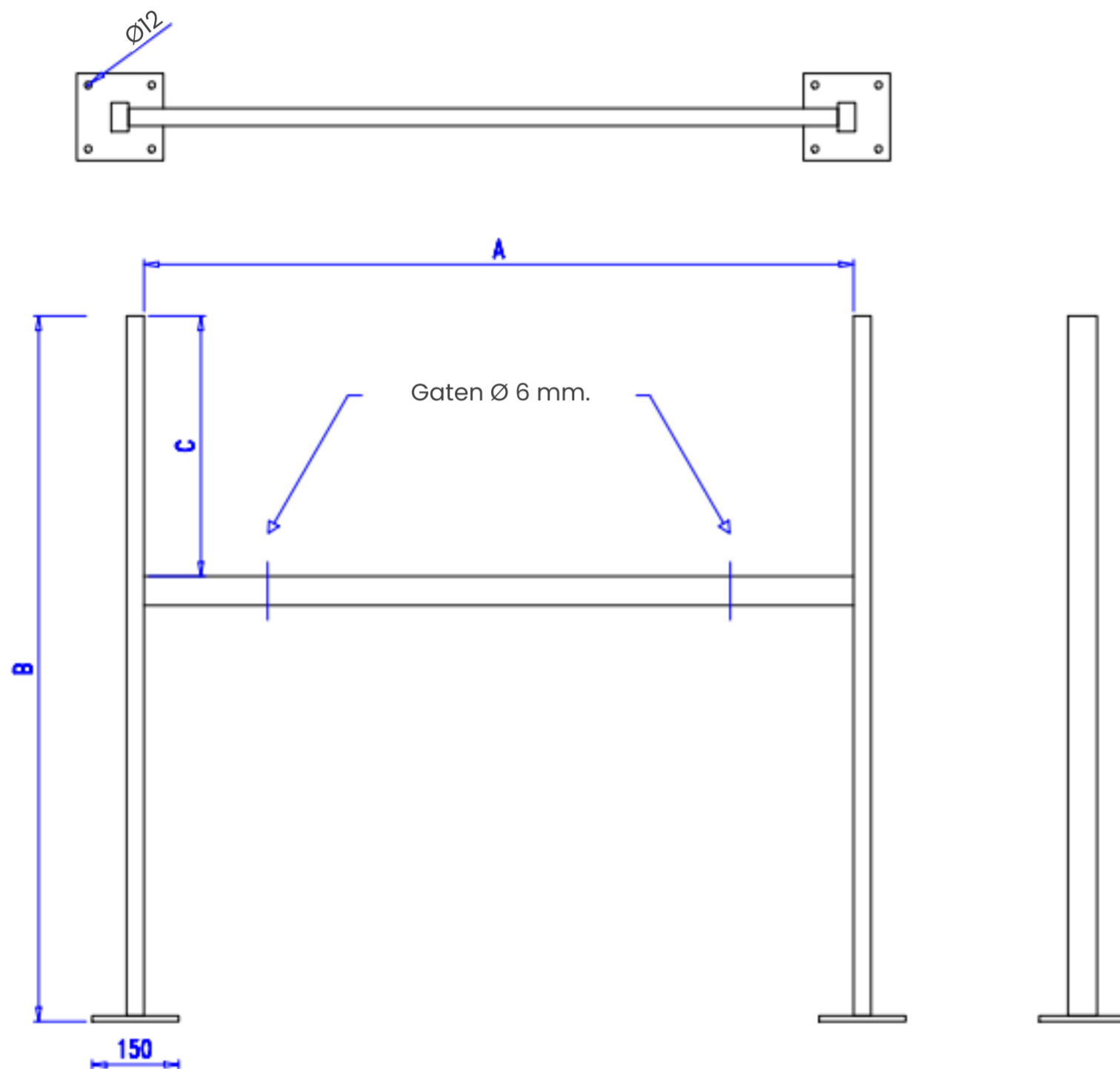


Schets 0038.A Aluminium H-frame 50.30.3. 2 standers inclusief voetplaten

Schets



RICHTLIJNEN VOOR DE MAATBEPALING

A: (Breedte kastenset) + 2 [mm]

B: Afhankelijk van sethoogte en ingraafdiepte [mm] [max. 2150 mm]

C: (Hoogte kastenset) - 50 [mm]

LET OP!

DIT TYPE FRAME MAG NOOIT ALS ENIGE ONDERSTEUNING WORDEN TOEGEPAST. DE KASTENSET MOET OOK OP EEN ANDER WIJZE TEGEN OMSTOTEN ZIJN GEBORGD.

1. Maten als aangegeven in offerte, bevestiging en/of productie-order.
2. Vervaardigd uit aluminium koker 50x30x3 mm.
3. Gemoffeld in de kastkleur, tenzij anders aangegeven.
4. Voorzien van voetplaten met 4 bevestigingsgaten $\varnothing 12$ mm.



Eenheden mm

Schaal (A4)

Datum 17-02-14

omschrijving
Aluminium H-frame

Tekening Blad Versie
Schets0038A

Getekend door JES/RPJ

Contactpersoon verkoopafdeling -