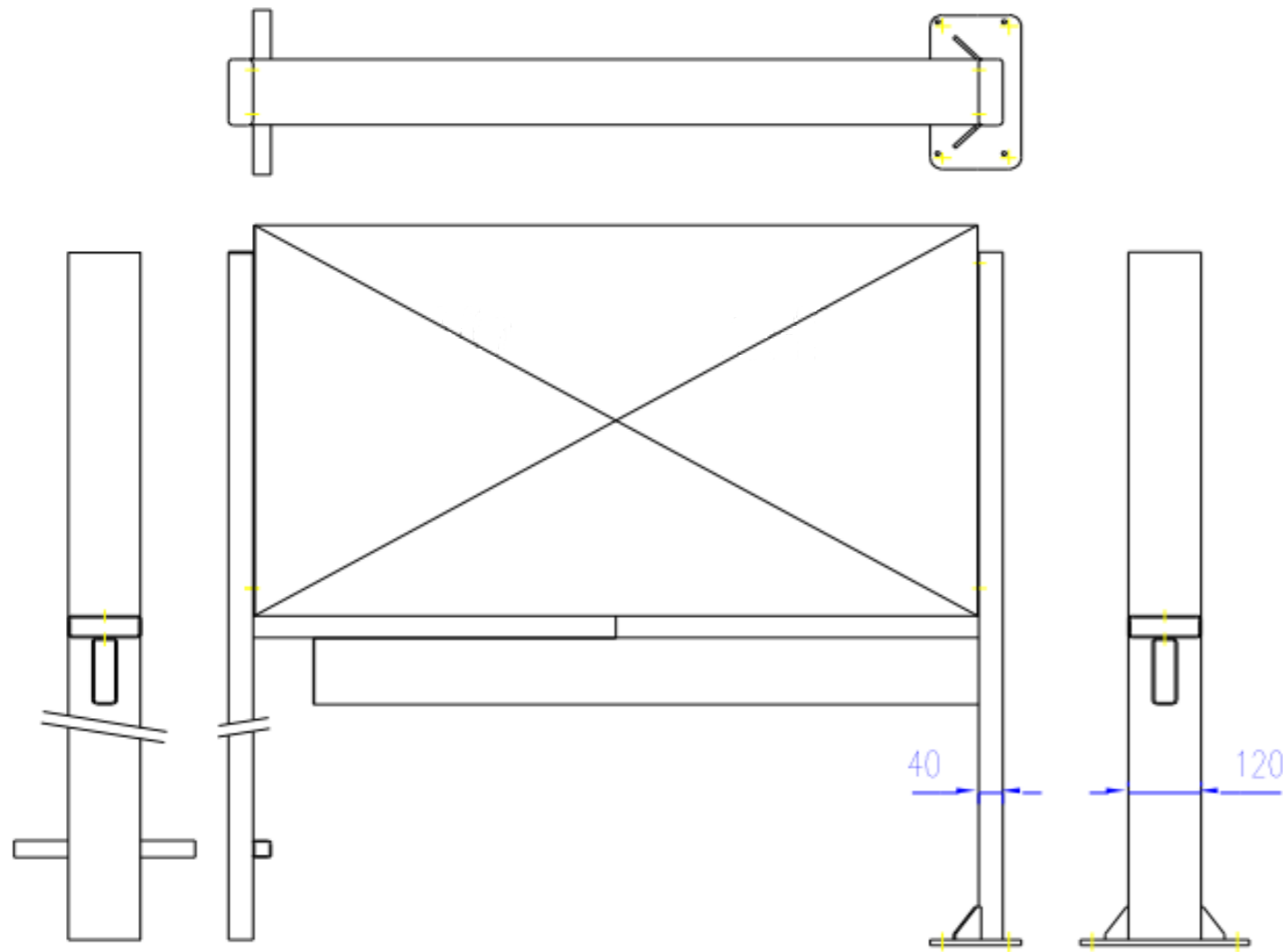


Technische informatie

**ALGEMEEN**

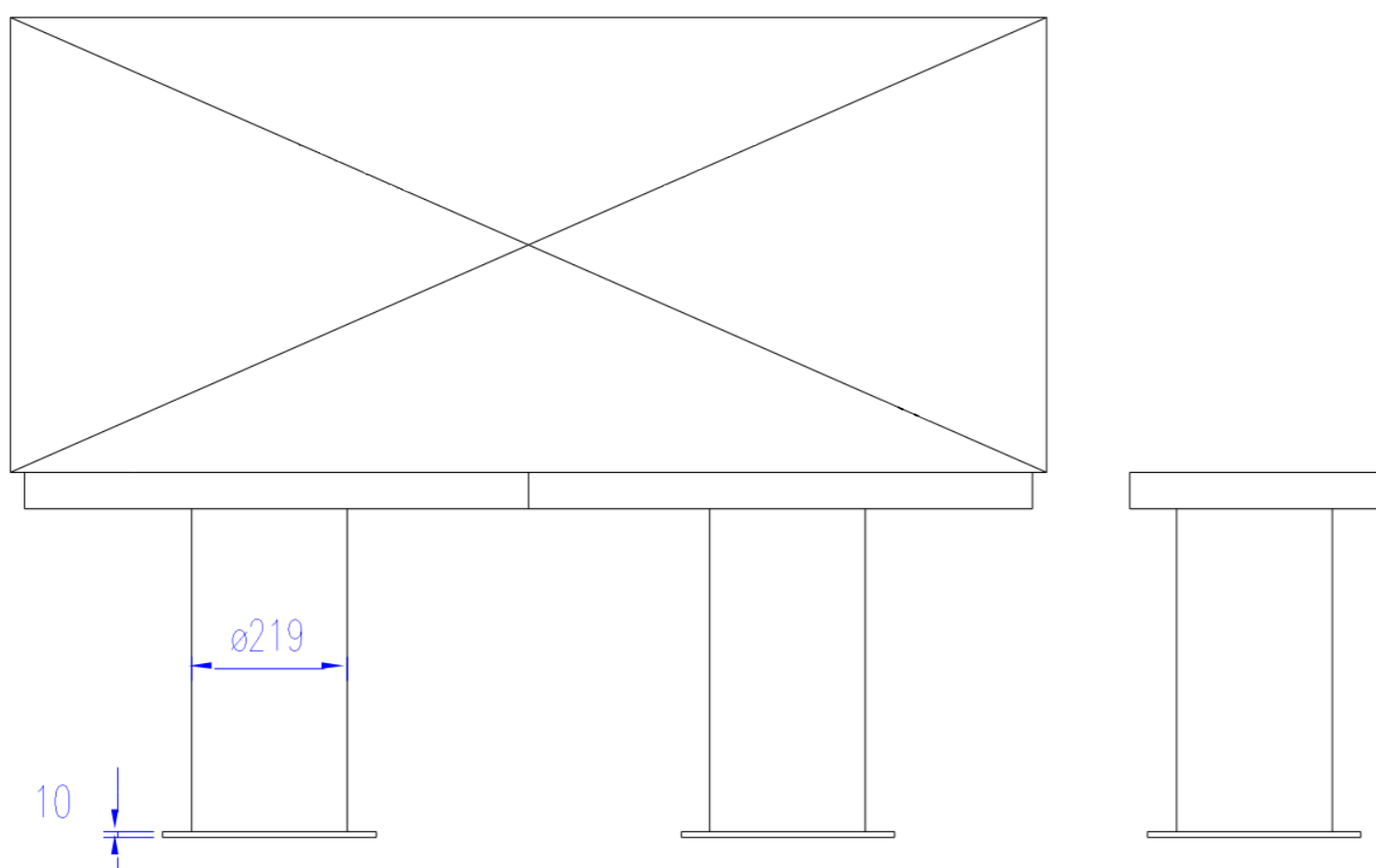
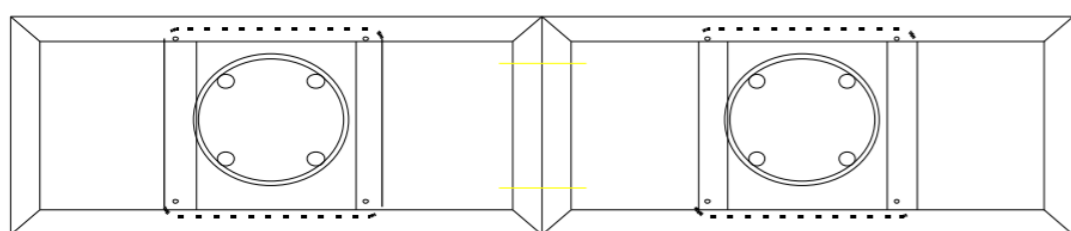
BBK heeft door de jaren heen frames in verschillende uitvoeringen geleverd. Hiervan zijn twee strakke, stevige en betaalbare ontwerpen tot standaard verheven. Beide zijn in diverse uitvoeringen beschikbaar, zodat ze in vele toepassingen kunnen dienen.

**BASISUITVOERINGEN**



**Enkelvoudig frame**

- Kastenset vooraanzicht
- Gedeeld of in één stuk
- Montage op de grond of montage op de vloer



**Enkelvoudig frame**

- Kastenset vooraanzicht
- Gedeeld of in één stuk
- Montage op de vloer

**TOEPASSINGEN**

In de onderstaande tabel staat per frametype aangegeven welke kasten erop kunnen worden geplaatst.

FRAME	BRUIKBAAR MET
Enkelvoudig	<ul style="list-style-type: none"> <li>• Buitenbussen (standaard en ondiep)</li> <li>• Wandmontagekasten (standaard en ondiep)</li> </ul>
Kolom	<ul style="list-style-type: none"> <li>• Buitenbussen (type standaard)</li> <li>• Wandmontagekasten (standaard)</li> </ul>

**VARIANTEN**

Enkelvoudige frames zijn gewoonlijk uit één stuk gemaakt. Ze zijn bedoeld voor montage op een vlakke ondergrond. Varianten hierop zijn:

- Gedeeld frame (bij 7 of meer vakken naast elkaar)
- Grondbuis (bij plaatsing in de grond)

Kolomframes zijn alleen beschikbaar in een uitvoering voor montage op een vloer. Zij worden ook in twee delen geleverd, wanneer er zeven of meer vakken naast elkaar op komen te staan.

**MONTAGE**

Vloermontage gebeurt liefst met ingestorte of chemische ankers M10 of M12. Bij plaatsing in de grond dienen de grondbuizen met cement te worden omstort.

Op verzoek verstrekt BBK een gedetailleerde maattekening voor het op voorhand plaatsen van de ankers.

**OPPERVLAKTEBEHANDELING**

De frames worden als volgt afgewerkt

- Gepoedercoat in RAL-kleur, binnen- of buitenkwaliteit
- Thermisch verzinkt
- Thermisch verzinkt en gepoederd in buitenkwaliteit

Onverzinkte frames voor buitenplaatsing vallen buiten onze garanties.

**BEKABELING**

In de voetplaten zijn ter plaatse van de standers en kolommen gaten voorzien voor het doorvoeren van bekabeling vanuit de grond.