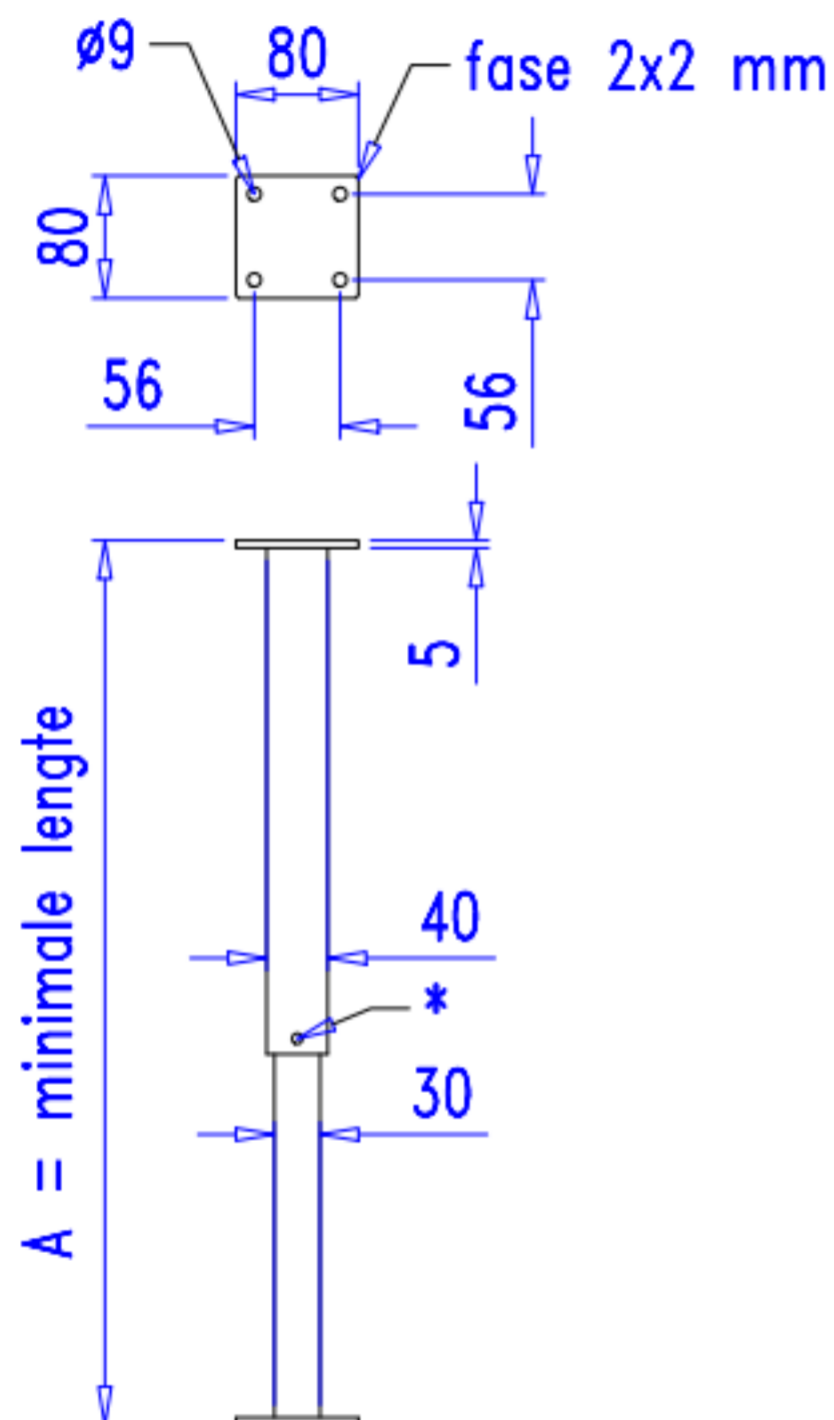


Schets 0014.A Verstelbare aluminium poot

Schets



MAATBEPALING

Als A de minimale hoogte is, dan geldt:

- maximale hoogte = $(2 \times A) - 180$ mm
- Beide buislengten = $A - 25$ mm

MONTAGE

- Koker 40x40 aan de bovenzijde plaatsen om het inlopen van water te voorkomen.
- Als de onderste voetplaat in de dekvloer wordt ingestort, vergeet dan niet de andere helft erop te schuiven alvorens de set te plaatsen. Achteraf is dat onmogelijk!
- Bij * doorboren en fixeren met zelfgeborgende moerbout M8.

1. Maat A als aangegeven in offerte, bevestiging en/of productie-order.
2. Vergaardigd uit aluminium koker 40x40x4 / 30x30x4 en strip 80x5 mm.
3. Alle naden doorgelast.
4. Gemoffeld in de kastkleur, tenzij anders aangegeven.



Eenheden mm

Schaal (A4)

Datum 11-01-01

omschrijving

Verstelbaar aluminium poot

Tekening Blad Versie

Schets0014A

Getekend door JES

Contactpersoon verkoopafdeling -