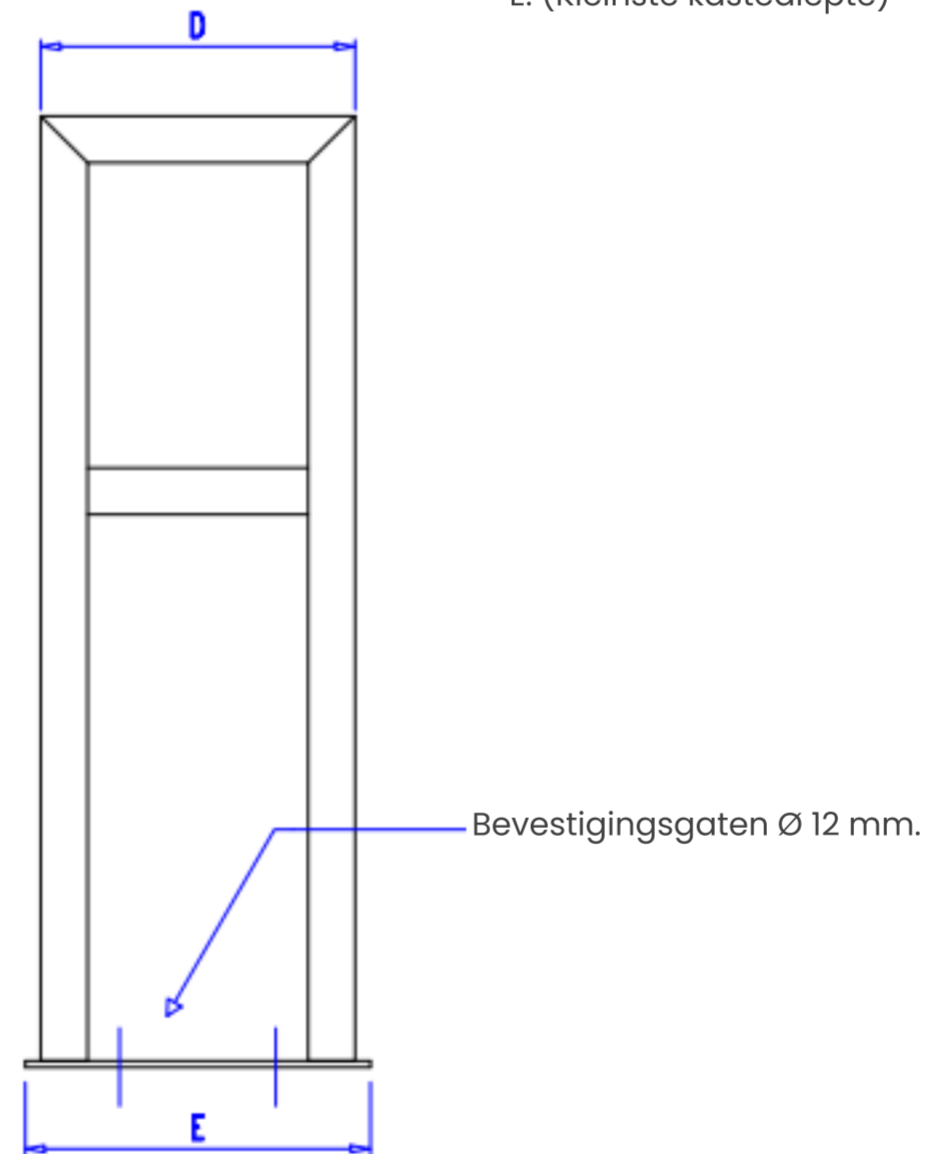
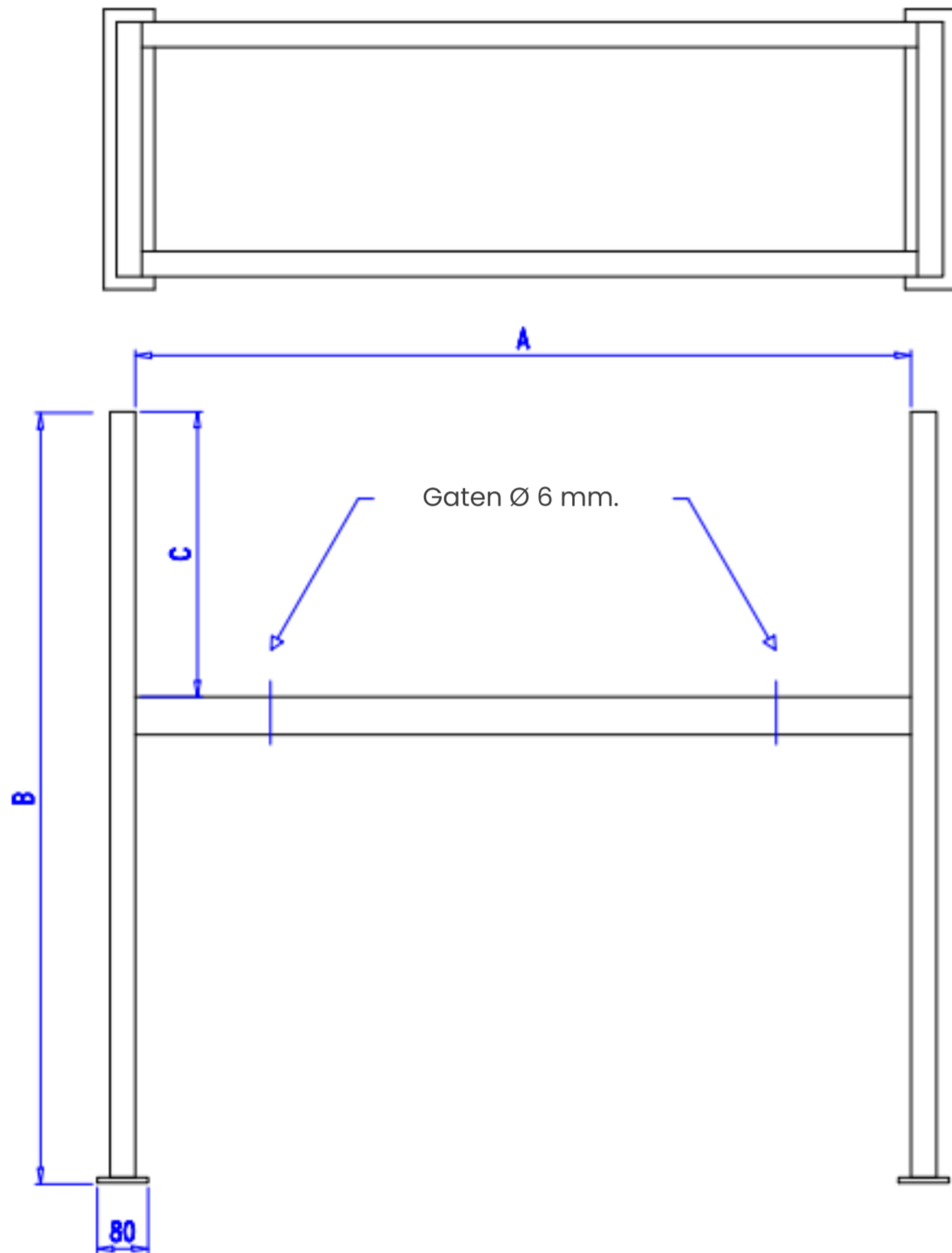


## Schets 0036.A Stalen H-frame 60.40.2. 4 standers inclusief voetstrips

### Schets



#### RICHTLIJNEN VOOR DE MAATBEPALING

- A: (Breedte kastenset) + 2 [mm]
- B: Afhankelijk van sethoogte en ingraafdiepte [mm], [max. 2150mm]
- C: (Hoogte kastenset) - 50 [mm]
- D: (Kleinste kastediepte) - 40 [mm]
- E: (Kleinste kastediepte) - D + 40 [mm]

1. Maten als aangegeven in offerte, bevestiging en/of productie-order.
2. Vervaardigd uit stalen koker 60x40x2 mm.
3. Gemoffeld in de kastkleur, tenzij anders aangegeven
4. Frame voorzien van voetstrips



Eenheden mm  
Schaal (A4)  
Datum 06-02-14

omschrijving  
Stalen H-frame

Tekening Blad Versie  
Schets0036A

Getekend door JES/RPJ  
Contactpersoon verkoopafdeling -