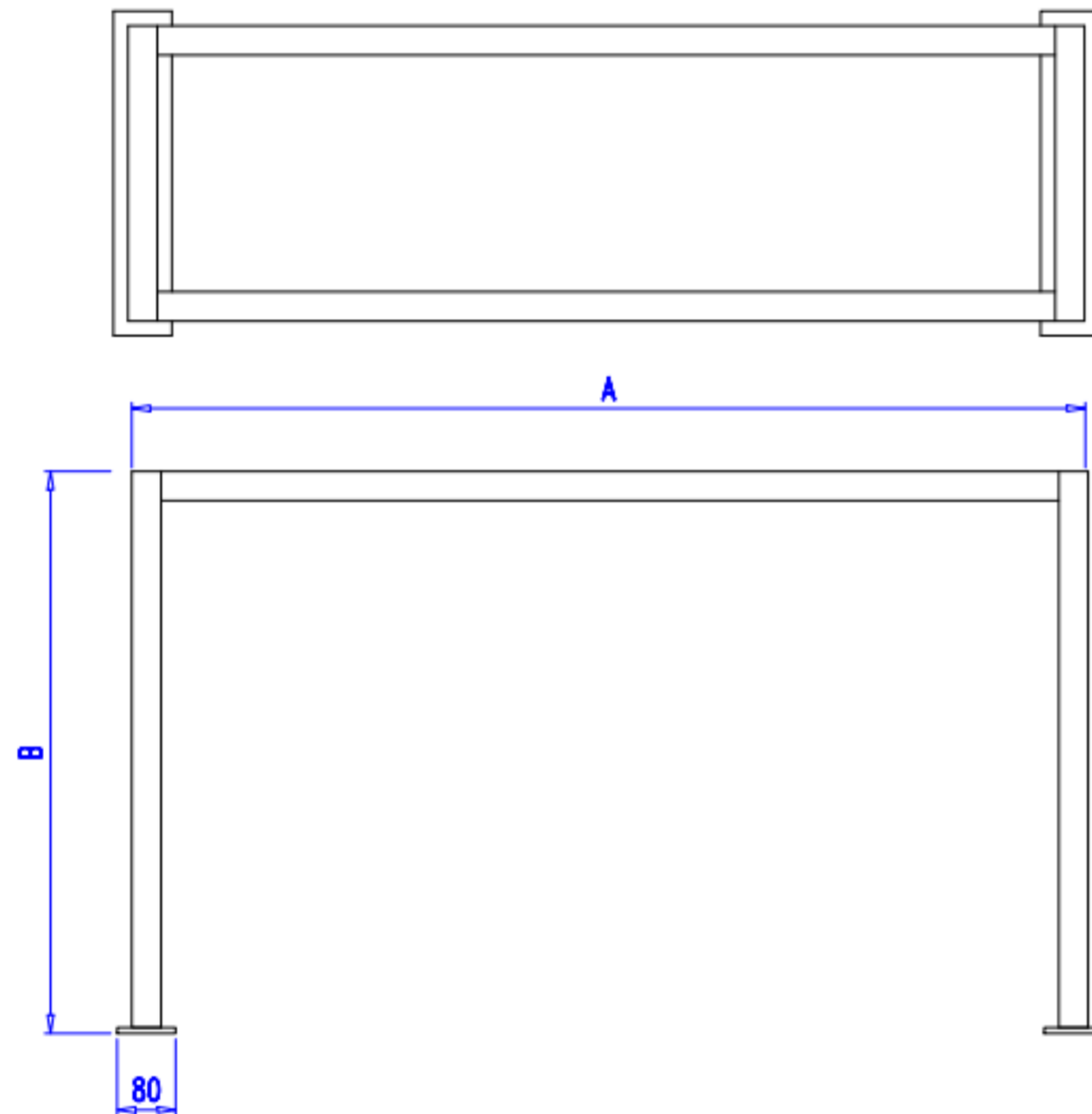


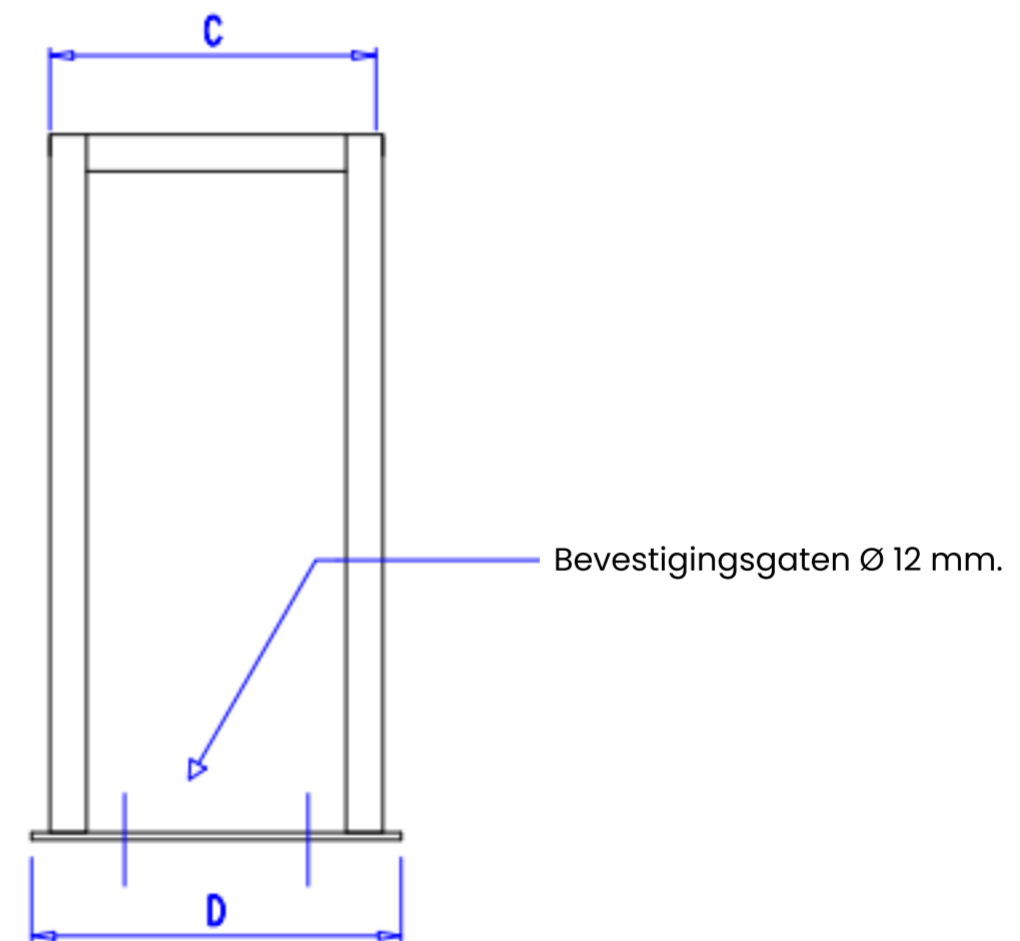
Schets 0037.A Stalen ondersteuningsframe 40.40.2. - 4 standers inclusief voetstrips

Schets



RICHTLIJNEN VOOR DE MAATBEPALING

- A: (Breedte kastenset) - 40 [mm]
- B: Afhankelijk van sethoogte en ingraafdiepte [mm] [max. 2150 mm]
- C: (Kleinste kastdiepte) - 40 [mm]
- D: (kleinste kastdiepte) = C + 40 [mm]



1. Maten als aangegeven in offerte, bevestiging en/of productie-order.
2. Vervaardigd uit stalen koker 40x40x2 mm.
3. Gemoffeld in de kastkleur, tenzij anders aangegeven.
4. Frame voorzien van voetstrips.



Eenheden mm

Schaal (A4)

Datum 11-02-04

omschrijving

Stalen ondersteuningsframe

Tekening Blad Versie

Schets0037A

Getekend door JES/RPJ

Contactpersoon verkoopafdeling -