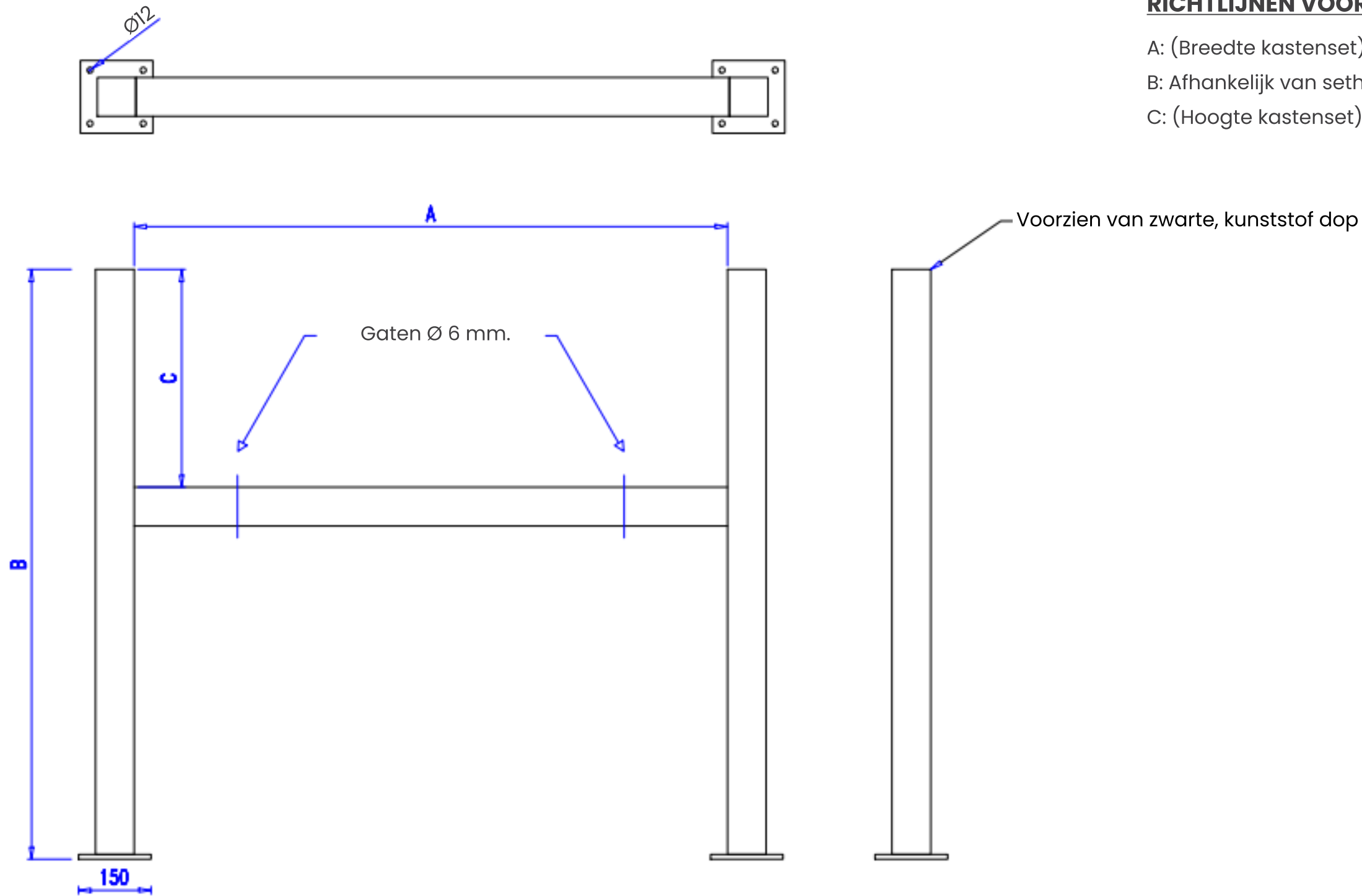


Schets 0039.A Aluminium H-frame 80.80.4. 2 standers inclusief voetplaten

Schets



RICHTLIJNEN VOOR DE MAATBEPALING

A: (Breedte kastenset) + 2 [mm]

B: Afhankelijk van sethoogte en ingraafdiepte [mm] [max. 2150 mm]

C: (Hoogte kastenset) - 50 [mm]

1. Maten als aangegeven in offerte, bevestiging en/of productie-order.
2. Vervaardigd uit aluminium koker 80x80x4 mm.
3. Gemoffeld in de kastkleur, tenzij anders aangegeven.
4. Voorzien van voetplaten met 4 bevestigingsgaten \varnothing 12 mm.



Eenheden mm
Schaal (A4)
Datum 17-02-14

omschrijving
Aluminium H-frame

Tekening Blad Versie
Schets0039A

Getekend door JES/RPJ
Contactpersoon verkoopafdeling -