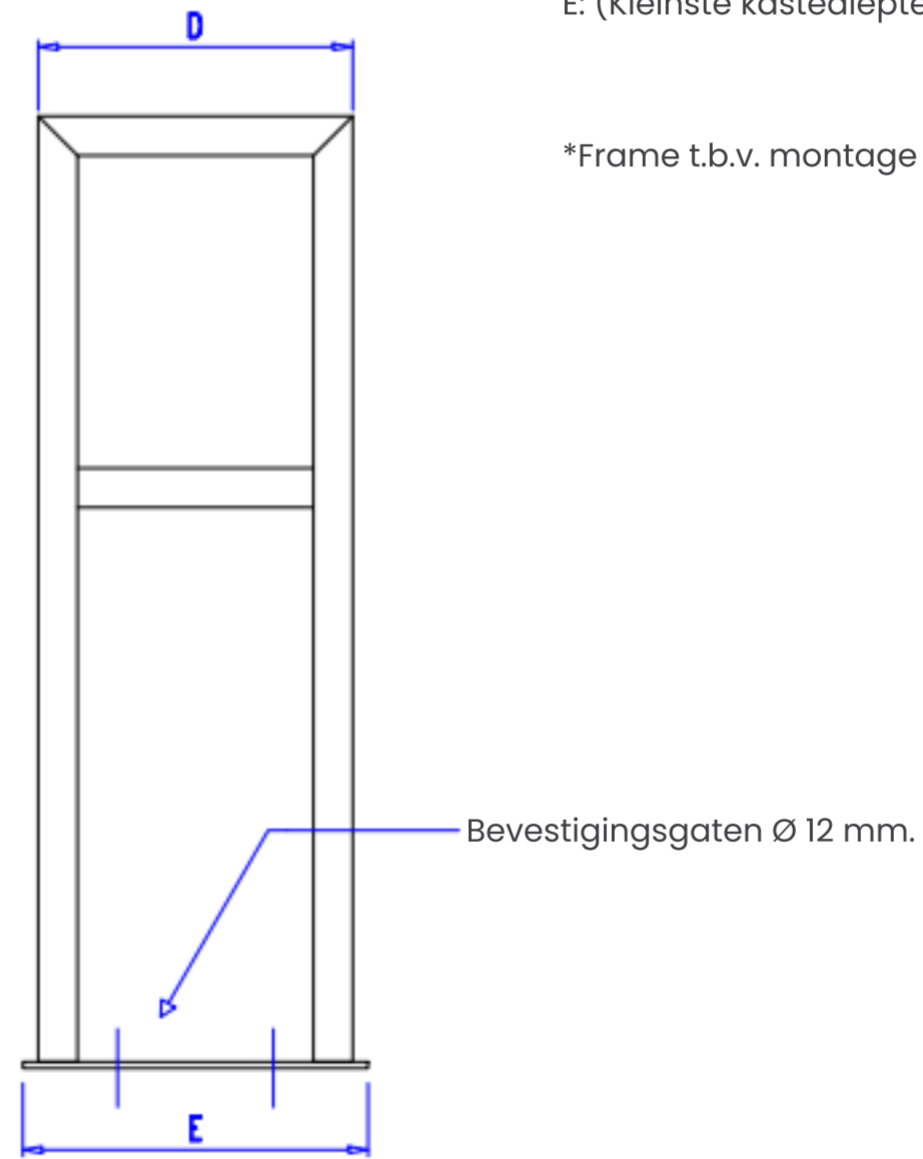
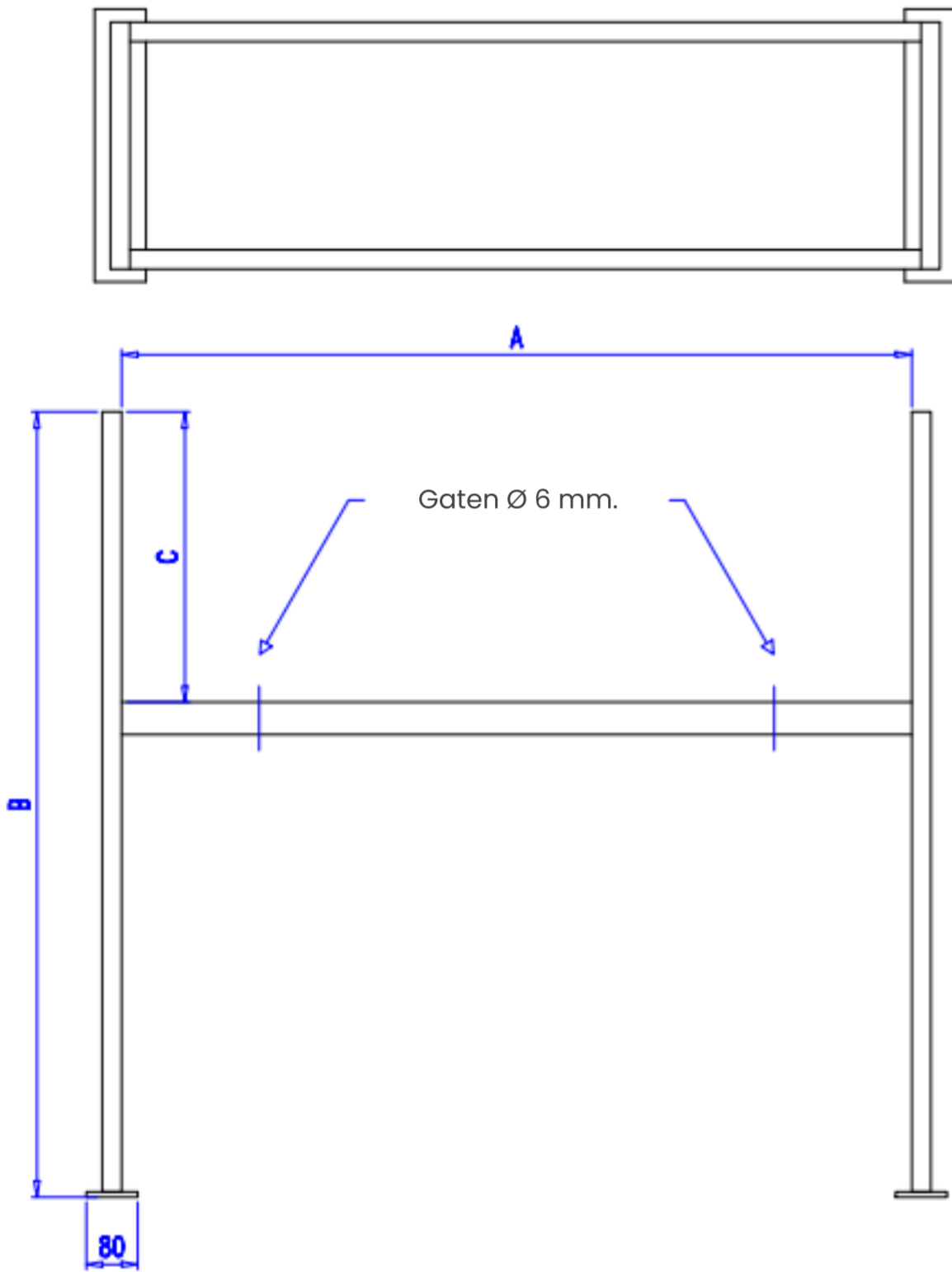


Schets 0042.A Aluminium H-frame 50.30.3. 4 standers inclusief voetstrips

Schets



RICHTLIJNEN VOOR DE MAATBEPALING

- A: (Breedte kastenset) + 2 [mm]
- B: Afhankelijk van sethoogte [mm] [max 2150mm]
- C: (Hoogte kastenset) - 50 [mm]
- D: (Kleinste kastediepte) - 40 [mm]
- E: (Kleinste kastediepte) - D + 40 [mm]

*Frame t.b.v. montage op straatwerk

1. Maten als aangegeven in offerte, bevestiging en/of productie-order.
2. Vervaardigd uit aluminium koker 50x30x3 mm.
3. Gemoffeld in de kastkleur, tenzij anders aangegeven.
4. Frame voorzien van voetstrips.



Eenheden mm
Schaal (A4)
Datum 24-03-15

omschrijving
Aluminium H-frame

Tekening Blad Versie
Schets0042A

Getekend door JES/RPJ
Contactpersoon verkoopafdeling -