

Technische informatie

ALGEMEEN

In deze handleiding staat beschreven hoe de naar buiten draaiende briefplaat MS met magneetsluiting, te vervangen is door de eveneens naar buiten draaiende briefplaat EMA 307.

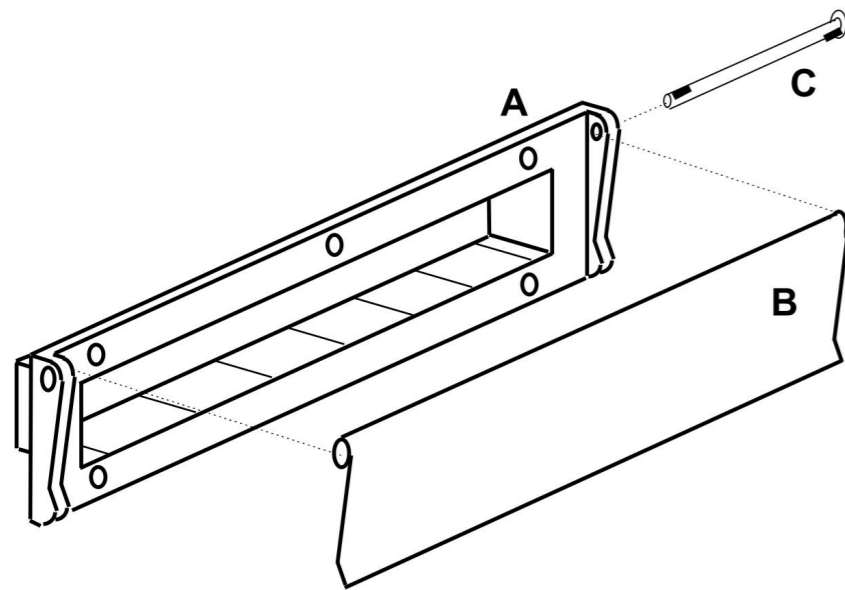
U doet er goed aan deze beschrijving eerst volledig door te nemen.

WAARSCHUWING!

De briefplaten zijn bevestigd met blindklinknagels. Deze nagels vormen ook de verbinding tussen de briefkasten en het front. Wanneer alle of bijna alle briefplaten tegelijk worden losgenomen zullen de briefkasten van het front vallen. Daarom:

- Werk de briefplaten rij voor rij af
- Ondersteun de briefkasten tijdens de ombouw

ONDERDELEN



Briefplaat EMA 307 bestaat uit:

- A) Kunststof kader
- B) Aluminium briefklep
- C) Kunststof spanveer (2 stuks)

GEREEDSCHAP EN BEVESTIGINGSMATERIAAL

Om de uitwisseling probleemloos uit te kunnen voeren zijn de onderstaande gereedschappen noodzakelijk:

- Boormachine, metaalboor 4,2 mm, verzinkboor 45°
- Waterpomptang
- Dunne stift of potlood
- Per briefplaat: ca. 7 popnagels 4,0 x 25 mm

HANDELINGEN

- 1 Buig of breek met een waterpomptang één zijde van het zwarte kunststof kader zijdelings weg en neem de klep uit het kader. Let op, dat het frontpaneel niet wordt beschadigd.
- 2 Boor de popnagels uit (metaalboor 4,2 mm). Het oude kunststof kader kan worden verwijderd.
- 3 Teken door het kader van de nieuwe briefplaat de vijf nieuw te boren gaten af op het frontpaneel. Houdt de briefplaat daarbij zo hoog mogelijk in de sparing in het frontpaneel.

Boor de gaten op 4,2 mm door het frontmateriaal en zo mogelijk de kastranden.

LET OP!

Tenminste twee gaten per briefplaat moeten in een kastrand uitkomen. Is dat niet het geval, boor dan extra gaten op plaatsen:

- Die later door het kader worden afgedekt en
- Die in de kastranden uitkomen.

Verzink die gaten ongeveer één à twee millimeter en zet de kastenset door die gaten met popnagels vast aan het front.

- 4 Zet het kader vast met vijf popnagels. (Als u meerdere briefplaten naast elkaar vervangt, begin dan in het midden.)
- 5 Monteer de aluminium klep met de torsieveren:
 - Zet de klep op z'n plaats.
 - Schuif de veer met het nokje aan de punt naar achteren gericht in het gat.
 - Schuif de veer verder en draai de veer op de laatste centimeter met het nog zichtbare nokje naar boven. Druk de veer nu door tot die vlak met het kader ligt.
 - Test of de klep met voorspanning sluit. Zo niet, duw de veren dan met een fijne schroevendraaier vanuit de klep naar buiten en monteer ze opnieuw. (Als u meerdere briefplaten naast elkaar vervangt, werk dan vanuit het midden naar buiten. Steek een torsieveer in het later niet bereikbare gat, met het nokje naar voren, voordat u een briefplaat naast een andere vastpopt.)