

Technische informatie

ALGEMEEN

In deze handleiding staat beschreven hoe de naar buiten draaiende briefplaat, type KNS (zwart kunststof kader met magneetsluiting), te vervangen is door de naar binnen draaiende briefplaat EMA308 met kader uit donkergrijs kunststof.

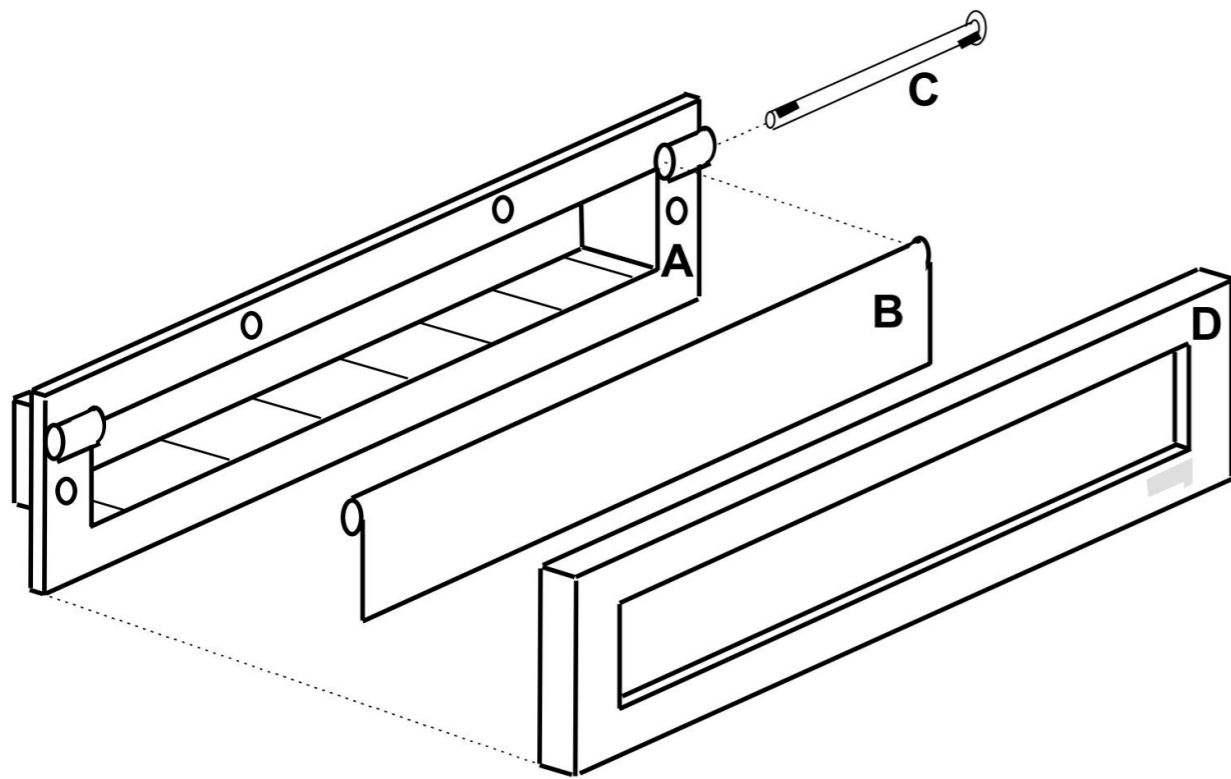
U doet er goed aan deze beschrijving eerst volledig door te nemen.

GEREEDSCHAP EN BEVESTIGINGSMATERIAAL

Om de uitwisseling probleemloos uit te kunnen voeren zijn de onderstaande gereedschappen noodzakelijk:

- Boormachine
- Hamer (van kunststof)
- Metaalboor 4,2 mm
- 4 popnagels 4,0 x 25 mm
- Of metaalboor 3,5 mm en 4 'parkers' 4,2 x 13 mm
- Potlood of stift
- Schildersplakband
- Decoupeerzaag met metaalzaagblad

ONDERDELEN



Briefplaat EMA308 bestaat uit:

- A) Kunststof kader
- B) Aluminium briefklep
- C) Kunststof spanveer (2 stuks)
- D) Afdekkader

HANDELINGEN

- 1 Sla met de hamer tegen de zijkant van het oude kunststof kader, zodat dit afbreekt. Let op, dat het frontpaneel niet wordt beschadigd.
- 2 Verwijder de oude briefplaat, de stiften en de veer.
- 3 Boor de vier popnagels uit (metaalboor 4,5 mm). Het oude kunststof kader wordt nu verwijderd.
- 4 Teken met de mal de nieuwe sparing af op het frontpaneel. De onderzijde van de opening in de mal dient gelijk te liggen met het bestaande gat in het frontpaneel.
- 5 Plak de getekende sparing rondom af met schildersplakband, zodat tijdens het zagen geen beschadigingen op het front kunnen ontstaan.
- 6 Zaag met de decoupeerzaag (zaagblad met fijne vertanding/ metaalzaagblad) de nieuwe sparing uit.
- 7 Plaats het nieuwe kunststof kader in de zojuist gezaagde sparing. Overtuig u ervan dat de klep waterpas en in lijn met de andere kleppen staat.
- 8 Boor op de vier daarvoor bestemde plaatsen:
 - Ofwel gaten van 4,2 mm indien u popnagels gebruikt
 - Danwel 3,5 mm als u 'parkers' gebruikt
- 9 Zet het kader vast met vier popnagels met diameter 4 mm of vier zelftappende schroeven ('parkers') met een draaddiameter van 4,2 mm.
- 10 Monteer de aluminium klep in het kunststof kader met behulp van de twee kunststof torsieveren.
- 11 Nadat men zeker is van de goede werking van de klep wordt het afdekkader met het BBK-logo rechtsonder over het kunststofkader geplaatst. (Eenmaal gemonteerd is het kader niet meer te verwijderen!)

Druk het afdekkader stevig vast, zodat alle bevestigingsklemmen hoorbaar inklikken. Er zijn dan geen kieren meer zichtbaar tussen frontpaneel en afdekkader.
- 12 Wanneer u meer briefplaten te verwisselen heeft, vervang dan altijd twee verticale rijen tegelijk. U heeft dan ruimte om de kunststof spanveren vanuit het midden van de rijen in te steken.