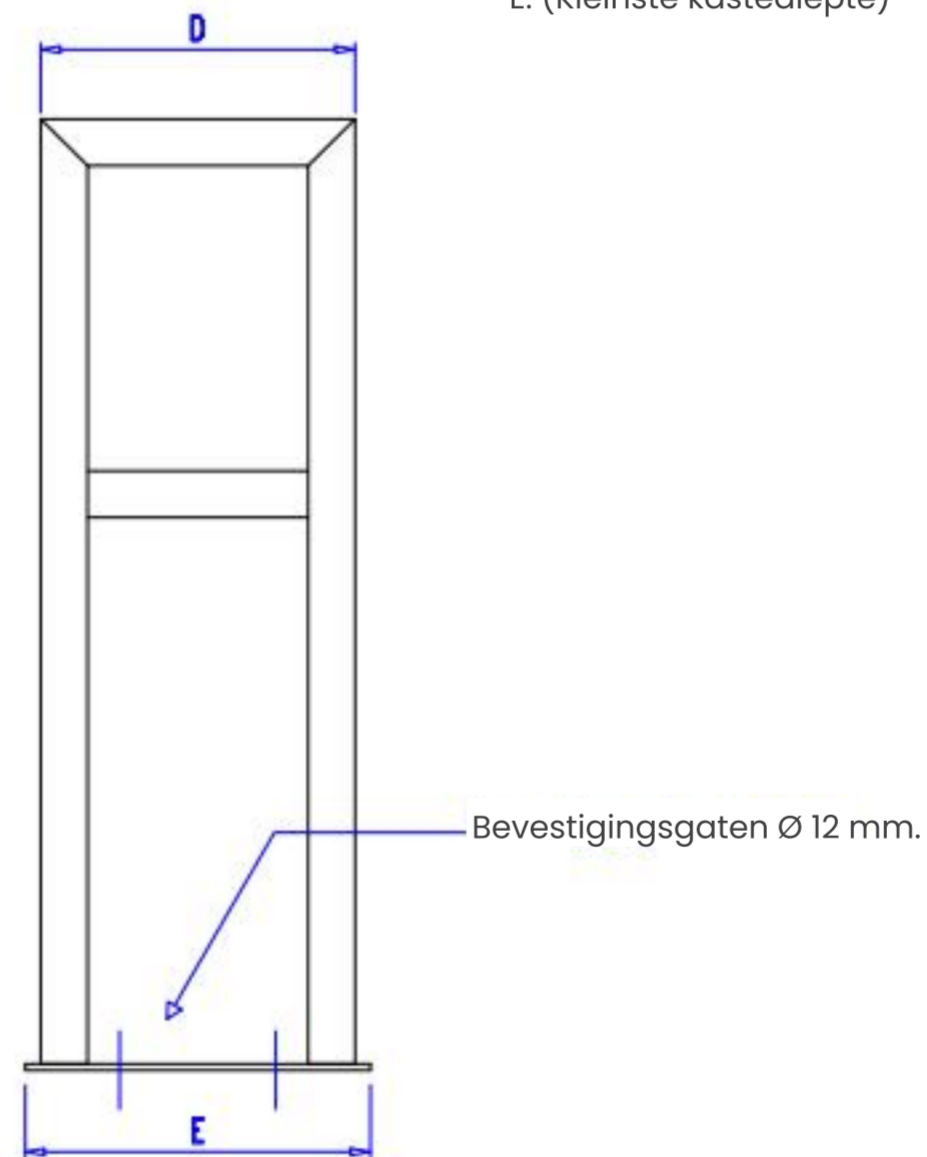
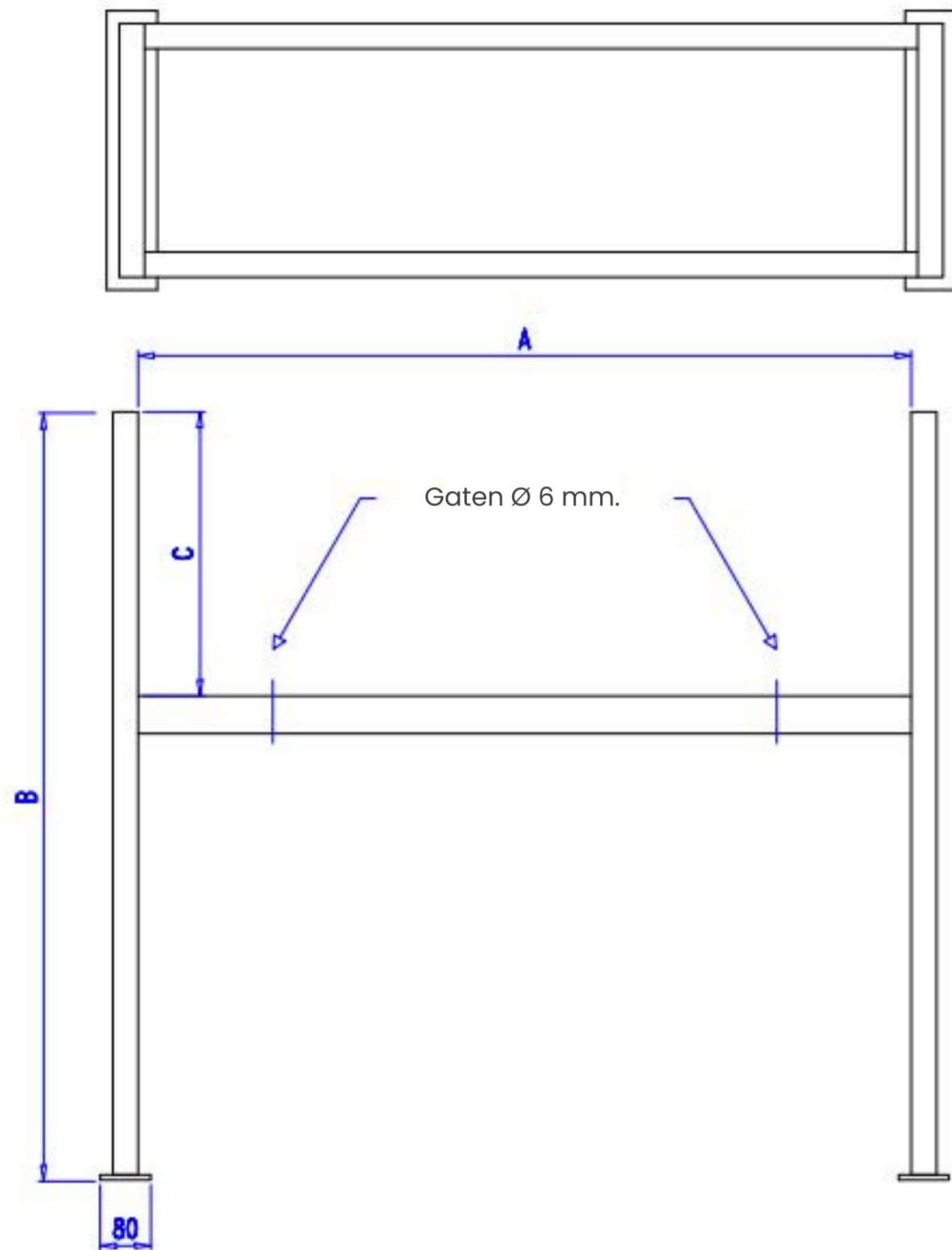


Schets 0036.A Stalen H-frame 60.40.2. 4 standers inclusief voetstrips

Schets



RICHTLIJNEN VOOR DE MAATBEPALING

A: (Breedte kastenset) + 2 [mm]

B: Afhankelijk van sethoogte en ingraafdiepte [mm], [max. 2150mm]

C: (Hoogte kastenset) - 50 [mm]

D: (Kleinste kastediepte) - 40 [mm]

E: (Kleinste kastediepte) - D + 40 [mm]

1. Maten als aangegeven in offerte, bevestiging en/of productie-order.
2. Vervaardigd uit stalen koker 60x40x2 mm.
3. Gemoffeld in de kastkleur, tenzij anders aangegeven
4. Frame voorzien van voetstrips



Eenheden mm

Schaal (A4)

Datum 06-02-14

omschrijving
Stalen H-frame

Tekening Blad Versie
Schets0036A

Getekend door JES/RPJ

Contactpersoon verkoopafdeling -