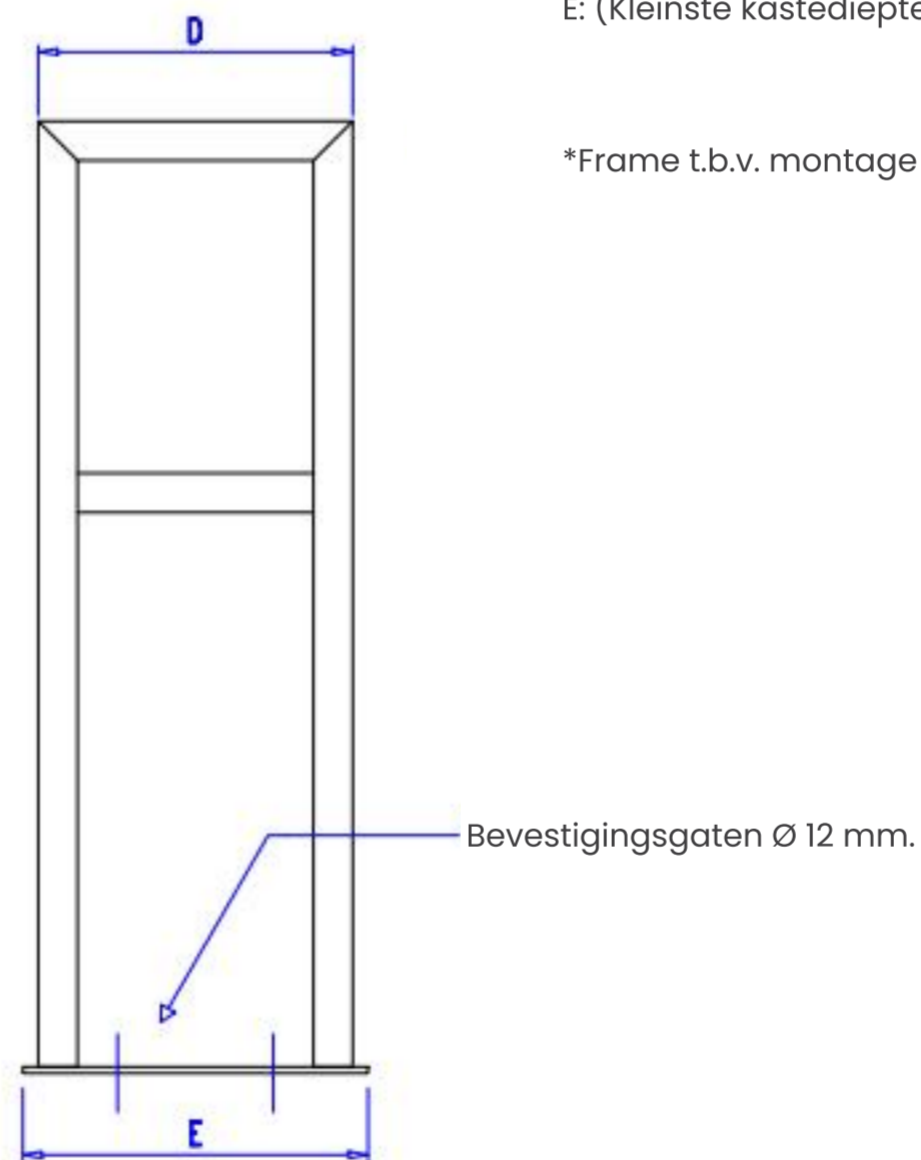
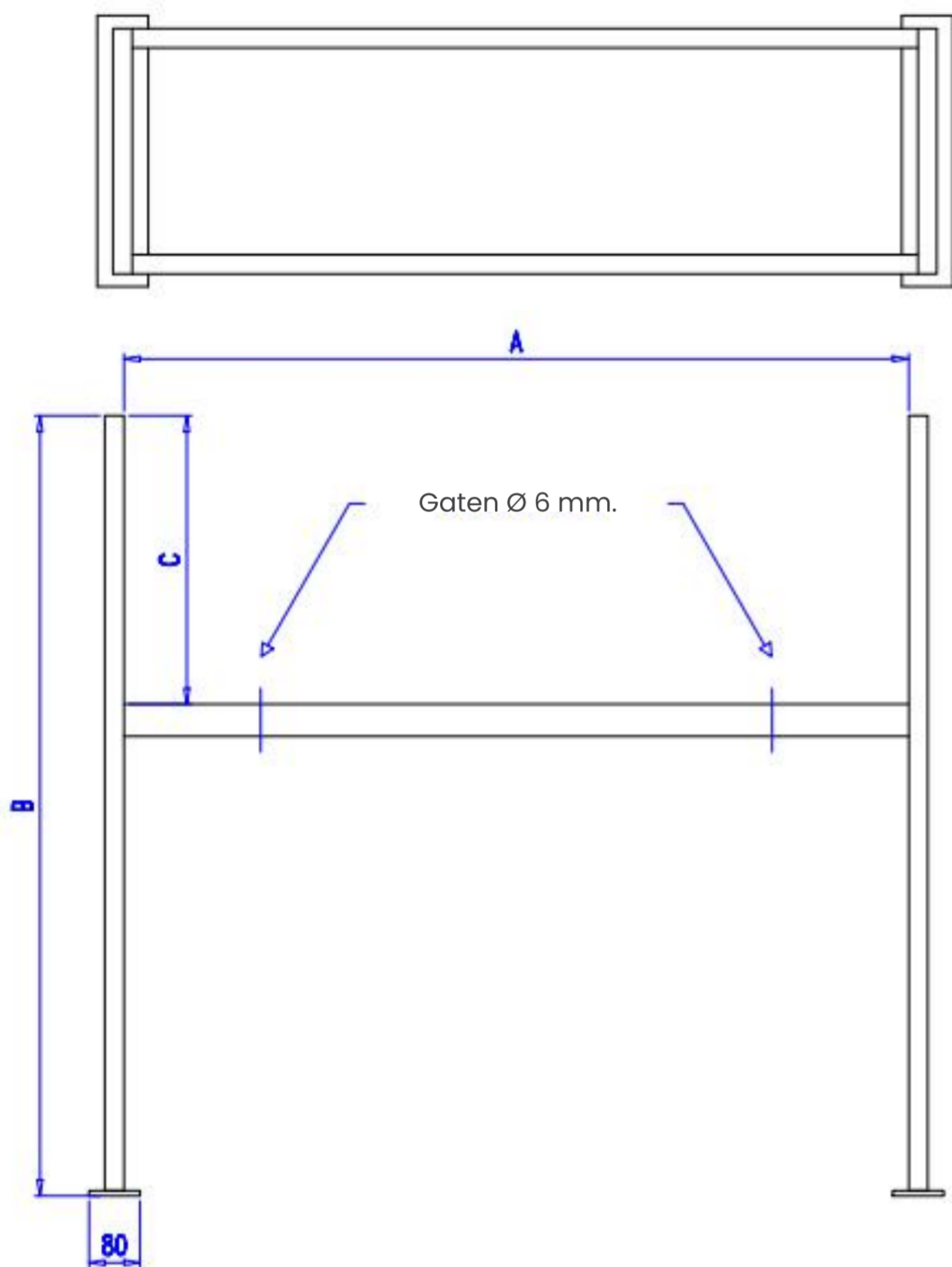


## Schets 0042.A Aluminium H-frame 50.30.3. 4 standers inclusief voetstrips

### Schets



#### RICHTLIJNEN VOOR DE MAATBEPALING

- A: (Breedte kastenset) + 2 [mm]
- B: Afhankelijk van sethoogte [mm] [max 2150mm]
- C: (Hoogte kastenset) - 50 [mm]
- D: (Kleinste kastediepte) - 40 [mm]
- E: (Kleinste kastediepte) - D + 40 [mm]

\*Frame t.b.v. montage op straatwerk

1. Maten als aangegeven in offerte, bevestiging en/of productie-order.
2. Vervaardigd uit aluminium koker 50x30x3 mm.
3. Gemoffeld in de kastkleur, tenzij anders aangegeven.
4. Frame voorzien van voetstrips.



**Eenheden** mm  
**Schaal** (A4)  
**Datum** 24-03-15

**omschrijving**  
 Aluminium H-frame

**Tekening Blad Versie**  
 Schets0042A

**Getekend door** JES/RPJ  
**Contactpersoon verkoopafdeling** -